

# 回転灯・電光盤・信号機

## 電光盤・LED電光盤

### 電光盤



#### 1000型

品番  
NT-DD040

#### 仕様

サイズ：W1121×H1527×D900  
 総重量：約43kg  
 電源：AC100V285W  
 矢印板：195×990mm  
 中央板：490×490mm  
 社名板：190×990mm



#### 1300型

品番  
NT-DD041

#### 仕様

サイズ：W1310×H1880×D900  
 総重量：約48kg  
 電源：AC100V285W  
 矢印板：160×1215mm  
 中央板：520×1215mm  
 社名板：160×1215mm

### LED電光盤



品番  
NT-C811-1

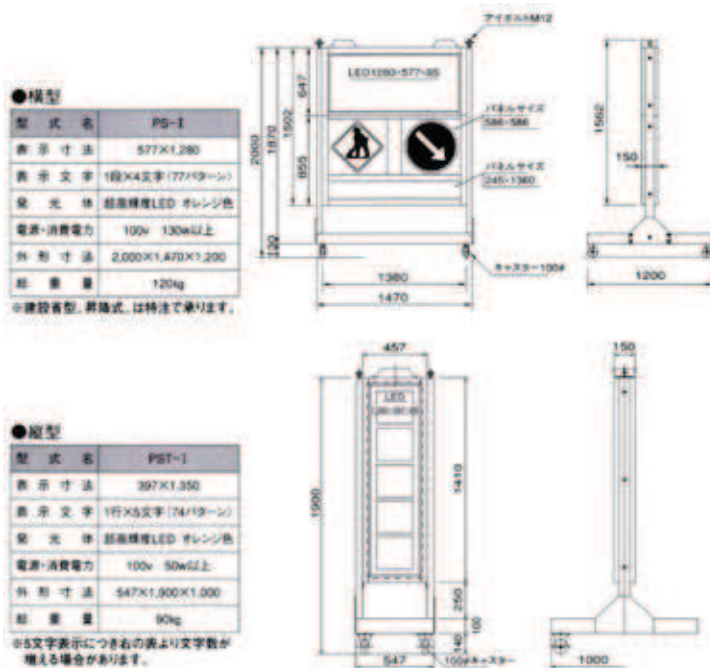


品番  
NT-C811-2

- スイッチ操作で誰でもOK!  
85文例以上を入力済み
- 希望の文字標示はオプションでOK!  
(スクロールも可)
- 架台と支柱はメッキが標準
- 各種サイズ。特注品  
(国交省型・軽自動車積載型等) 承ります

### 文字表

この先	右	へ	ご	協	力
工事中	左	へ	願	い	ま
作業中	→	→	全	面	回
50m	←	←	迂	回	道
100m	止	ま	返	歩	道
200m	停止	位置	工事	区	間
300m	速度	落	車	両	
500m	徐	行	と	び	出
1km	最	徐	始	ま	り
トンネル	注	意	終	了	
地下鉄	危	険	災	害	復
道路工事	禁	止	事	入	故
舗装工事	走	行	出	入	口
水道工事	追	突	信	号	あ
下水工事	路	肩	情	報	BOX
電気工事	段	差	歩	行	者
電話工事	段	差	通	路	中
橋梁工事	上	部	洪	滞	中
ガス工事	ク	レ	作	業	者
落石注意	中	央	低	速	車
路肩	一	時	以	外	
通行止	進	入	路	面	凍
片側通行	駐	車	除	雪	中
交互通行	追	越	共	同	溝
対面通行	立	入	規	制	中
幅員減少	右	折	右	規	制(図)
車線減少	左	折	左	規	制(図)
車線変更			中	央	規
			制		(図)



工事看板  
 バリケード  
 フェンス・工事灯  
 カラーコーン  
 方向指示板  
 回転灯  
 電光盤・信号機  
 照明器具・電下トラム  
 ケーブル  
 カーブミラー  
 道路標識・銘板  
 消防用品・清掃用品  
 衛生用品  
 測量器具・黒板  
 ホワイトボード  
 安全保護具  
 安全標識  
 環境整備用品  
 道路用品  
 安全対策用品その他

# LED 電光盤・信号機

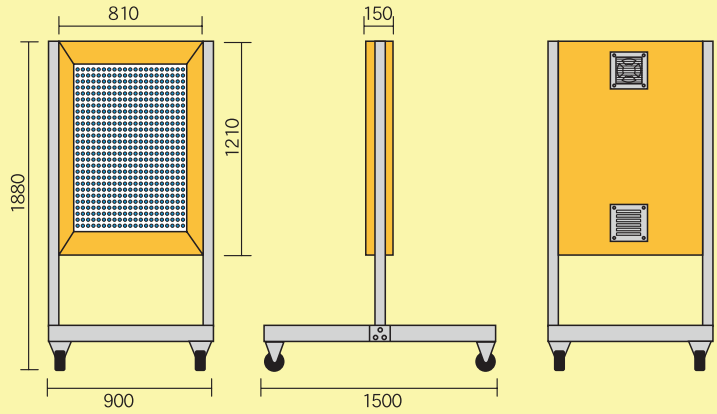
## LED 電光盤



### LEDガードマン

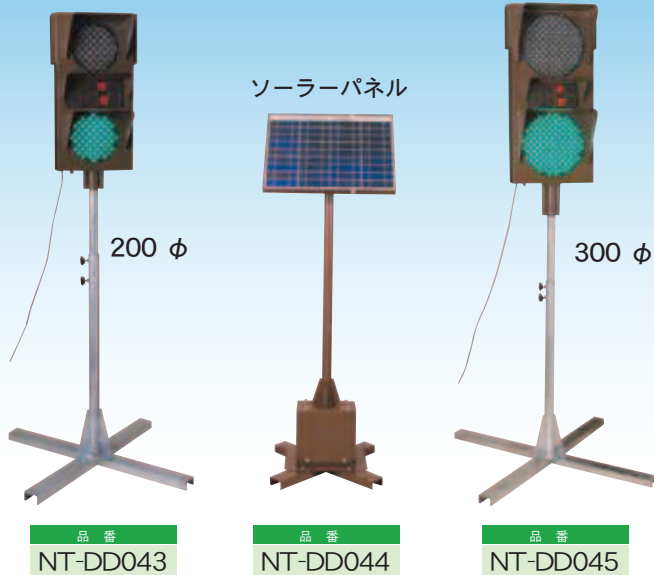
品番  
NT-DD042

### 【寸法図】



- 本体BOX : オレンジ
- LED 320 角基盤6枚使用
- 柱・キャスター : 溶融亜鉛メッキ
- 入力電源100V (200Vも使用可能)
- 本体BOX裏面に空気孔 ファン付
- 最大消費電力 260W

## 信号機



### 100V、バッテリー（12V）、ソーラーの三電源方式

- ソーラーパネルは25W型
- 安全表示色は公共信号用のブルーグリーンLEDを使用
- 太陽光を受け易い位置にパネルを設置出来る様に別にしてました
- 青から赤に切り換わる時に5秒間青が点滅します
- 夜間自動減光装置付
- 三叉路対応
- A機、B機、C機は使用の際に自由に設定できます
- 電池充電量不足になった場合の警告ランプ付き
- バックアップ電池により停電時間約24時間以内は再通電後自動的に復帰します



### ソーラーパネル一体型

品番	
NT-DD046	(200 φ)
NT-DD047	(300 φ)

工事看板  
バリケード  
フェンス・工事灯  
カラーコーン  
方向指示板  
電光盤・信号機  
回転灯  
照明器具・電下ドラム  
ケール  
カーテシ  
道路標識  
その他看板・銘板  
消防用品・清掃用品  
衛生用品  
測量器具・黒板  
ホワイトボード  
安全保護具  
安全標識  
環境整備用品  
道路用品  
緊急対策用品  
安全対策用品・その他