

看板シリーズ

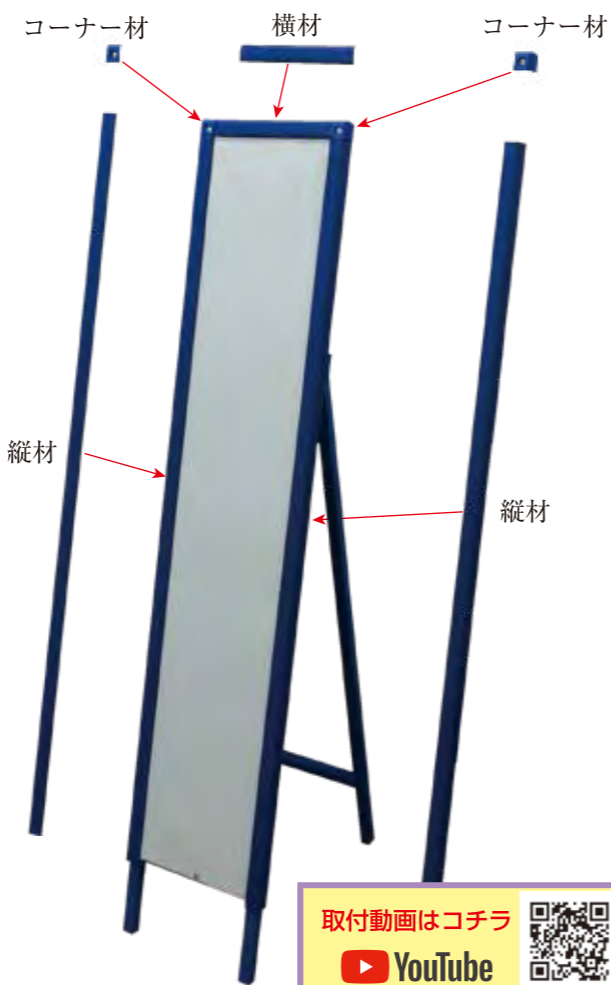
KYスマートフレーム

危険な看板浮き上がりをすっきりカバー
外枠は軟質で当たっても安全

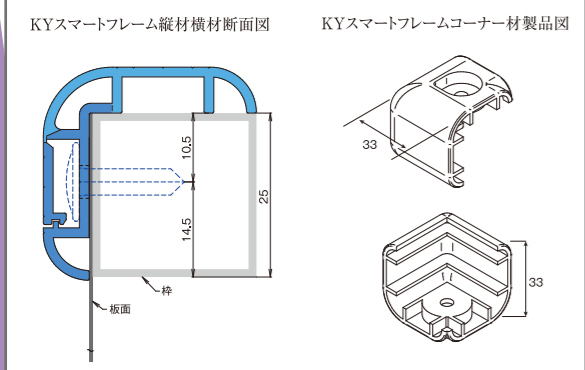
【KYスマートフレームの特長】

- ☆本体とビスカバーが一体で成形されており、簡単にビスを隠す事が出来、見た目がすっきりして、ビス、板面との接触を防ぎます。
- ☆本体は硬質と軟質で成形されており、看板枠、板面にぴったりフィットして、外観がきれいにおさまります。
- ☆看板板面の浮き上がりをしっかりカバーできます。本体の一部は軟質で、接触時の衝撃をしっかりと吸収します。

危険な状態になりやすい
看板浮きをソフトにカバー



KYスマートフレーム【設置例】



【規格】

| | |
|----|------------------------------|
| 材質 | 本体：硬質PVC+軟質PVC コーナー材：HDPE |
| 色調 | ブルー |

【1セットあたりの部品構成】

| | 入数 | 梱包 |
|--------|--|---------|
| 275幅用 | 縦材1,383mm×2本、 横材227mm×1本、 コーナー材×2個 | 10セット/箱 |
| 550幅用 | 縦材1,383mm×2本、 横材500mm×1本、 コーナー材×2個 | 10セット/箱 |
| 1100幅用 | 縦材1,383mm×2本、 横材1,049mm×1本、 コーナー材×2個 | 10セット/箱 |
| 700幅用 | 縦材1,185mm×2本 横材650mm×1本、 コーナー材×2個 | 10セット/箱 |
| 900幅用 | 縦材1,185mm×2本 横材850mm×1本、 コーナー材×2個 | 10セット/箱 |

【オプション】

| | | |
|-------|---------|-------|
| フリー | 1,383mm | 20本/箱 |
| コーナー材 | | 20個/袋 |

※コーナー材が2個/セット、同梱されます ※ビスは同梱しておりません
※予告無く製品仕様を変更させて頂く場合がございます

取付動画はコチラ



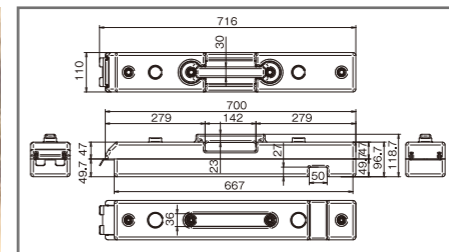
看板シリーズ

KY看板おもしろ

ゴム製で割れない、錆びない、安全!!

【KY看板おもしろの特長】

- ☆ゴム製なので鋳物製に比べ、耐衝撃性に優れ破損しにくいです。
- ☆高品質のゴム製なので割れたりせず、長期の使用に耐えます。
- ☆段積保管が可能です。
- ☆冬場でも持ちやすいゴム製の取っ手です。



【規格】

| | |
|------|--------------------------------|
| 材質 | SBR ゴム硬度80度 金属プレート部：溶融亜鉛メッキ |
| 色調 | ブラック |
| 規格寸法 | L716mm × W110mm × H118.7mm |
| 重量 | 10kg |



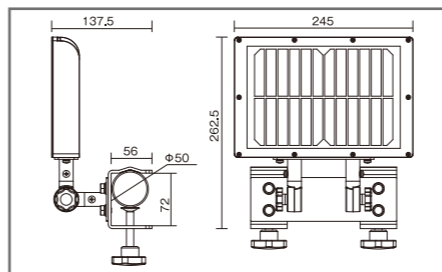
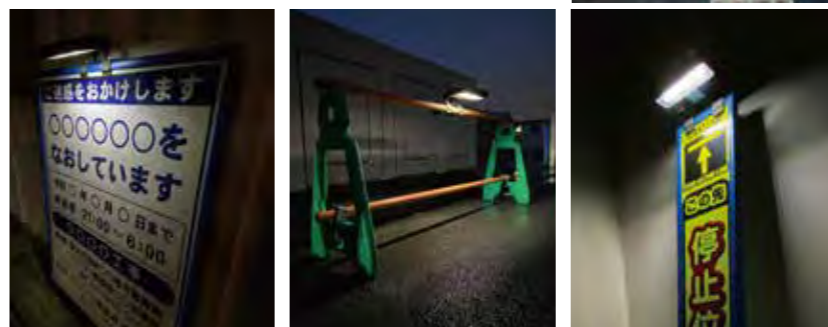
看板シリーズ

看板灯

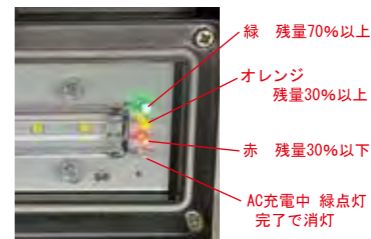
ソーラー式 注意喚起ライト

【看板灯の特長】

- ☆照度センサーにて明るさに合わせて自動点灯・消灯
- ☆KYスマートフレーム装着看板や単管にも取付可能
- ☆ライトの角度が調整できるロック型ノブ付き
- ☆大容量・長寿命リチウムイオン電池を使用で経済的
- ☆リチウムイオン電池を使用で、充放電管理が容易
- ☆無日照6日間(8時間×6日間 48時間)点灯
- ☆電池残量はインジケーターで確認が可能
- ☆破損時は、一部部品交換ができメンテナンス可能
- ☆IP65の防水・防塵設計



電池残量インジケーターの見方



電池残量
インジケーター



ソーラーパネル

角度調整ノブ

付属品



ACアダプター 充電ケーブル

【規格】

| | |
|-------|---------------------------|
| 電池 | リチウムイオン電池 3.7V 8Ah |
| 充電時間 | AC約8時間、ソーラー約20時間 |
| 連続点灯 | 48時間 (8時間×6日) |
| 全光束 | 90 lm |
| 色温度 | 6400K |
| 防水レベル | IP65 |
| 使用温度 | -20~55℃ |
| 寸法 | 245×262.5×137.5mm (ノブ含まず) |
| 重量 | 2kg |

- 看板灯を正しく使って頂く為に、取扱説明書をよくお読みください。
- リチウムイオン電池は水を避け、処分は決められた処分方法で行ってください。
- 初めてご使用や、長時間使用しなかった場合は、必ず充電してからお使いください。
- 充電の際は、付属のACアダプターをご使用ください。
- 正しく充電しても電池の使用時間が著しく低下した場合は寿命です。新しい電池と交換をしてください。